



ALA10TAW

Широкополосный линейный массив



ALA10TAW

Руководство по установке

ПРАВИЛА ТЕХНИКИ БЕЗОПАСНОСТИ

Пожалуйста, внимательно прочитайте данные правила перед установкой или эксплуатацией.

- Внимательно прочитайте данное руководство
- Обратите внимание на все предупреждения данного руководства
- Убедитесь, что линейный массив надежно закреплен
- Перед тем как производить любые подключения проверьте, отключено ли питание линейного массива
- Сохраните данное руководство для использования в будущем
- Если после прочтения этого документа у вас возникнут какие-либо вопросы, позвоните в службу технической поддержки AtlasIED по телефону 800-876-3333.

ПОВРЕЖДЕНИЕ СЛУХА

ВНИМАНИЕ: Все профессиональные акустические системы способны создавать очень высокий уровень звукового давления. Будьте осторожны при установке и эксплуатации, чтобы избежать воздействия чрезмерного уровня звукового давления, которое может привести к необратимому повреждению слуха.

ПОДВЕСКА И МОНТАЖ

Установка акустических систем требует соответствующего обучения и опыта. Неправильная установка громкоговорителей может привести к травмам, смерти, повреждению оборудования и повлечь за собой юридическую ответственность. Установка должна осуществляться только квалифицированными специалистами в соответствии со всеми требуемыми нормами и стандартами безопасности на месте установки.

Законодательные требования в отношении потолочной установки различаются в разных странах и городах. Пожалуйста, проконсультируйтесь с отделом строительной инспекции перед установкой любого продукта и тщательно ознакомьтесь со всеми законами и подзаконными актами перед установкой. Установщики, которым не хватает навыков, подготовки и надлежащего вспомогательного оборудования для установки акустической системы, не должны пытаться установить акустическую систему.

УСТАНОВКА

1. Проложите проводку от усилителя мощности к месту установки громкоговорителя серии ALA.
2. Прикрепите нижний настенный кронштейн к стене. Используйте уровень, чтобы убедиться, что настенный кронштейн установлен ровно. Закрепите настенный кронштейн на стене. Обязательно используйте соответствующие настенные анкеры при установке кронштейна. Для максимальной надежности и безопасности установите все четыре винта.

Примечание: оборудование для монтажа настенного кронштейна к стене не входит в комплект.

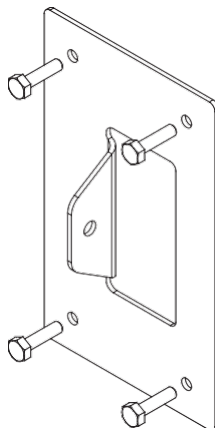


Рис. 1

ALA10TAW

Руководство по установке

3. При необходимости прикрепите верхний настенный кронштейн.

- A. Расположение верхнего настенного кронштейна зависит от угла, под которым необходимо установить громкоговоритель.
- B. Если громкоговоритель будет располагаться параллельно стене, верхний настенный кронштейн можно расположить на расстоянии от 18 дюймов (45,7 см) до 29 3/4 дюймов (75,6 см) от центра верхнего кронштейна к центру нижнего. Таким образом будет использовано два коротких кронштейна: один сверху и один снизу.
- C. Чтобы определить расстояние между центрами настенных кронштейнов при установке линейного массива под углом, см. таблицу ниже.

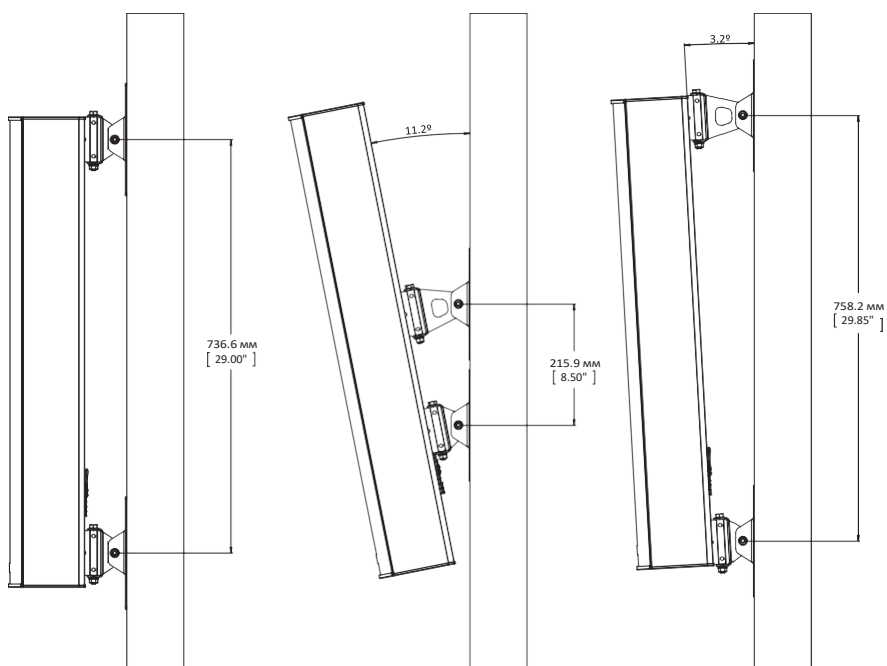


Рис. 2

ALA10TAW		
УГОЛ	ЦЕНТР-ЦЕНТР (дюйм)	ЦЕНТР-ЦЕНТР (см)
11.2°	8.5"	21.59
10.6°	9"	22.86
10°	9.5"	24.13
9.5°	10"	25.40
9.1°	10.5"	26.67
8.6°	11"	27.94
8.3°	11.5"	29.21
7.9°	12"	30.48
7.6°	12.5"	31.75
7.3°	13"	33.02
7°	13.5"	34.29

ALA10TAW		
УГОЛ	ЦЕНТР-ЦЕНТР (дюйм)	ЦЕНТР-ЦЕНТР (см)
6.8°	14"	35.56
6.5°	14.5"	36.83
6.3°	15"	38.10
6.1°	15.5"	39.37
5.9°	16"	40.64
5.8°	16.5"	41.91
5.6°	17"	43.18
5.4°	17.5"	44.45
5.3°	18"	45.72
5.1°	18.5"	46.99
5°	19"	48.26

ALA10TAW		
УГОЛ	ЦЕНТР-ЦЕНТР (дюйм)	ЦЕНТР-ЦЕНТР (см)
4.86°	19.5"	49.53
4.74°	20"	50.80
4.63°	20.5"	52.07
4.52°	21"	53.34
4.41°	21.5"	54.61
4.31°	22"	55.88
4.21°	22.5"	57.15
4.12°	23"	58.42
4.03°	23.5"	59.69
3.95°	24"	60.96
3.87°	24.5"	62.23

ALA10TAW		
УГОЛ	ЦЕНТР-ЦЕНТР (дюйм)	ЦЕНТР-ЦЕНТР (см)
3.79°	25"	63.50
3.72°	25.5"	64.77
3.65°	26"	66.04
3.58°	26.5"	67.31
3.51°	27"	68.58
3.45°	27.5"	69.85
3.39°	28"	71.12
3.33°	28.5"	72.39
3.27°	29"	73.66
3.21°	29.5"	74.93
3.19°	29.75"	75.57

ALA10TAW

Руководство по установке

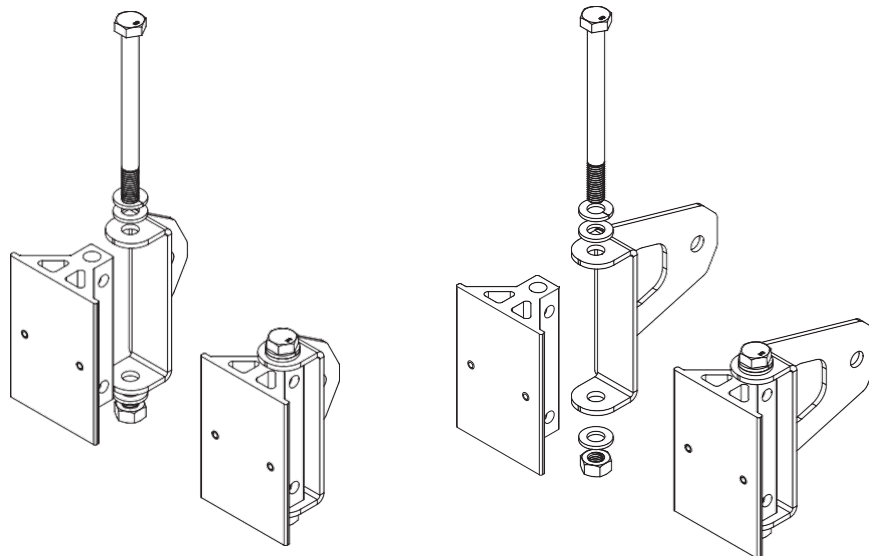


Рис. 3а и 3б (для наглядности скользящий монтажный блок не прикреплен к громкоговорителю)

4. Прикрепите короткий кронштейн громкоговорителя к настенному кронштейну.

A. Расположите короткий кронштейн громкоговорителя над нижним скользящим монтажным блоком, как показано на рис. 3а.

B. Соедините короткий кронштейн громкоговорителя и монтажный блок с помощью 100-миллиметрового болта М8. Не забудьте использовать плоские шайбы и одну стопорную шайбу, как показано на рисунке.

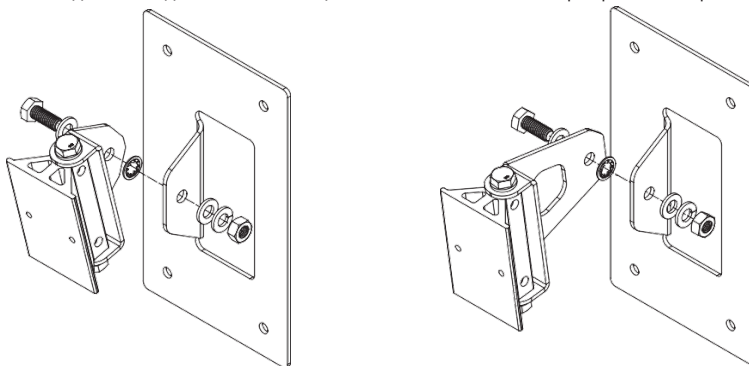
Примечание. При установке под углом пропустите шаг 4С и перейдите к шагу 4D.

C. Если громкоговоритель будет располагаться параллельно стене, повторите шаги 4А и 4В для верхнего скользящего монтажного блока.

D. Расположите средний кронштейн громкоговорителя над верхним скользящим монтажным блоком, как показано на рис. 3б.

E. Соедините кронштейн и монтажный блок с помощью 100-миллиметрового болта М8. Не забудьте использовать плоские шайбы и одну стопорную шайбу, как показано на рисунке.

Рис. 4а и 4б (для наглядности скользящий монтажный блок не прикреплен к громкоговорителю)



5. Прикрепите кронштейн громкоговорителя к настенному кронштейну.

A. Соедините короткий кронштейн громкоговорителя и настенный кронштейн с помощью 20-мм болта М8 и стопорной шайбы с внутренним зубом, как показано на рис. 4а. Не забудьте использовать плоские шайбы и одну пружинную стопорную шайбу, как показано на рисунке.

B. Соедините средний кронштейн громкоговорителя и настенный кронштейн с помощью 20-мм болта М8 и стопорной шайбы с внутренним зубом, как показано на рис. 4б. Не забудьте использовать плоские шайбы и одну пружинную стопорную шайбу, как показано на рисунке.

C. Отрегулируйте горизонтальное положение динамика и затяните все болты, чтобы зафиксировать положение.

ALA10TAW

Руководство по установке

6. Подключите питание громкоговорителя. Все модели оборудованы встроенным высокоэффективным трансформатором 70,7 В/100 В мощностью 60 Вт с отводами на 7,5, 15, 30 и 60 Вт, как показано на рис. 5.

Примечание. Для работы с трансформатором на клеммном блоке предусмотрены съемная перемычка-джампер и дополнительный полюс. Для работы с низким импедансом (6 Ом) в режиме прямого подключения перемычка должна быть удалена.

На клемме предусмотрены контакты для отводов трансформатора и для подключения к сети с низким импедансом. Громкоговоритель оборудован разъемом NL4 Speakon® для прямого подключения к системе с низким импедансом (6 Ом).

Примечание. При использовании входного разъема Speakon® необходимо снять перемычку-джампер с клеммного блока.

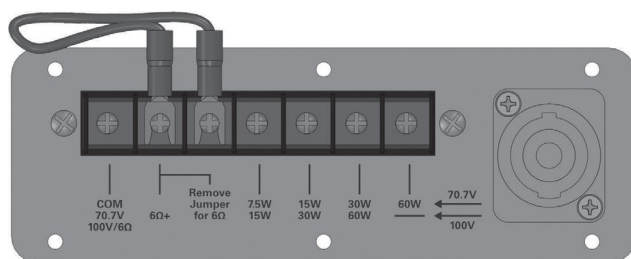
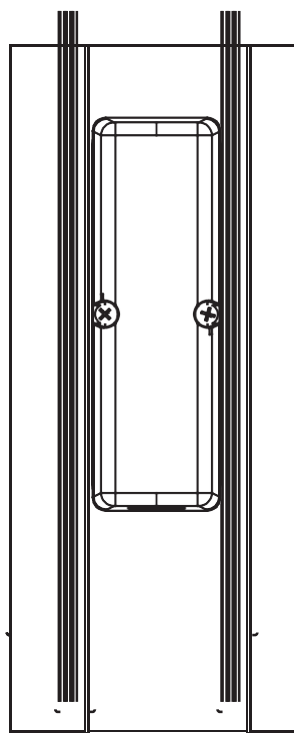
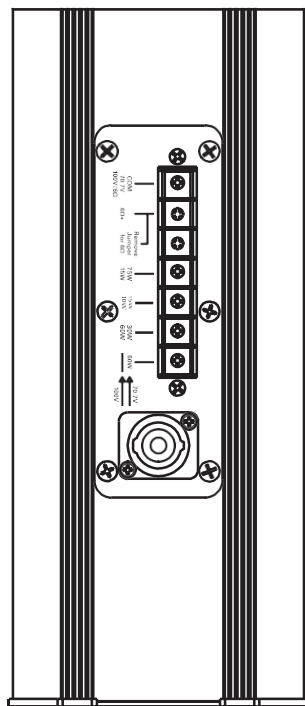


Рис. 5

7. Используйте два средних винта клеммного блока, чтобы прикрепить крышку клеммного блока (в комплекте). Для любых приложений необходимо использовать кабелепровод 3/4 дюйма (21 мм) со степенью защиты IP54 (мин.) или кабельный ввод.



ALA10TAW

Руководство по установке

Система	
Тип	Широкополосный линейный массив
Режим работы	Пассивный
Частотный диапазон (-10 дБ)	125 Гц – 20 кГц
Частотная характеристика (+/-5 дБ)	160 Гц – 20 кГц
Чувствительность на входе (при 1 Вт/4 м EN54-24)	82 дБ
Макс. показатели на входе (6 Ом)	200 Вт (продолжительная), 400 Вт (программная), 34,7 В RMS, 49,0 В пик.
Отводы трансформатора - 70.7 В	60 Вт (81 Ом), 30 Вт (163 Ом), 15 Вт (326 Ом), 7,5 Вт (653 Ом) и низкий импеданс (6 Ом)
Отводы трансформатора - 100 В	60 Вт (163 Ом) RNP, 30 Вт (326 Ом), 15 Вт (653 Ом) и низкий импеданс (6 Ом)
Коэффициент осевой концентрации (Q)	7,43 (в октаве 2000 Гц)
Индекс осевой концентрации (DI)	8,71 (в октаве 2000 Гц)
Макс. уровень звукового давления на 1 м (пассивный)	119 дБ/м продолжительный 122 дБ/м пиковый (6 Ом)
Макс. уровень звукового давления на 4 м EN54-24 (пассивный - 100 В/60 Вт)	96 дБ (+/-3 дБ)
Рекомендованная обработка сигналов	Фильтр верхних частот 90 Гц
Преобразователи	
Количество и размер НЧ-динамиков	10 x 76 мм
Размер звуковой катушки НЧ-динамиков	20 мм
Количество и размер ВЧ-динамиков	4 x 22 мм
Размер звуковой катушки ВЧ-динамиков	20 мм
Максимальный уровень звукового давления на выходе	122 дБ (пиковый 6 Ом)
Номинальный импеданс	6 Ом
Минимальный импеданс	5.1 Ом при 10.7 кГц
Частота кроссовера	3.5 кГц
Корпус	
Цвет	Белый (RAL9016) или Черный (RAL9011)
Материал корпуса	Экструдированный алюминий
Материал декоративной решетки	Алюминий с порошковым покрытием, белый (RAL9016) или черный (RAL9011)
Материал перегородки	Алюминий
Материал кронштейна	CRS с порошковым покрытием, оцинкованные элементы
Входные разъемы	Клеммный блок для трансформатора и 6 Ом входов, разъем NL4 для 6 Ом входа
Аксессуары для монтажа	Настенный кронштейн в комплекте
Степень защиты корпуса	IP33C
Логотип	Белый или черный (съёмный)
Габаритные размеры продукта (ВхШхГ)	838 x 117 x 138 мм
Габаритные размеры упаковки (ВхШхГ)	1016 x 211 x 254 мм
Масса	8, 9 кг (линейный массив с настенным кронштейном)
Масса в упаковке	10.9 кг

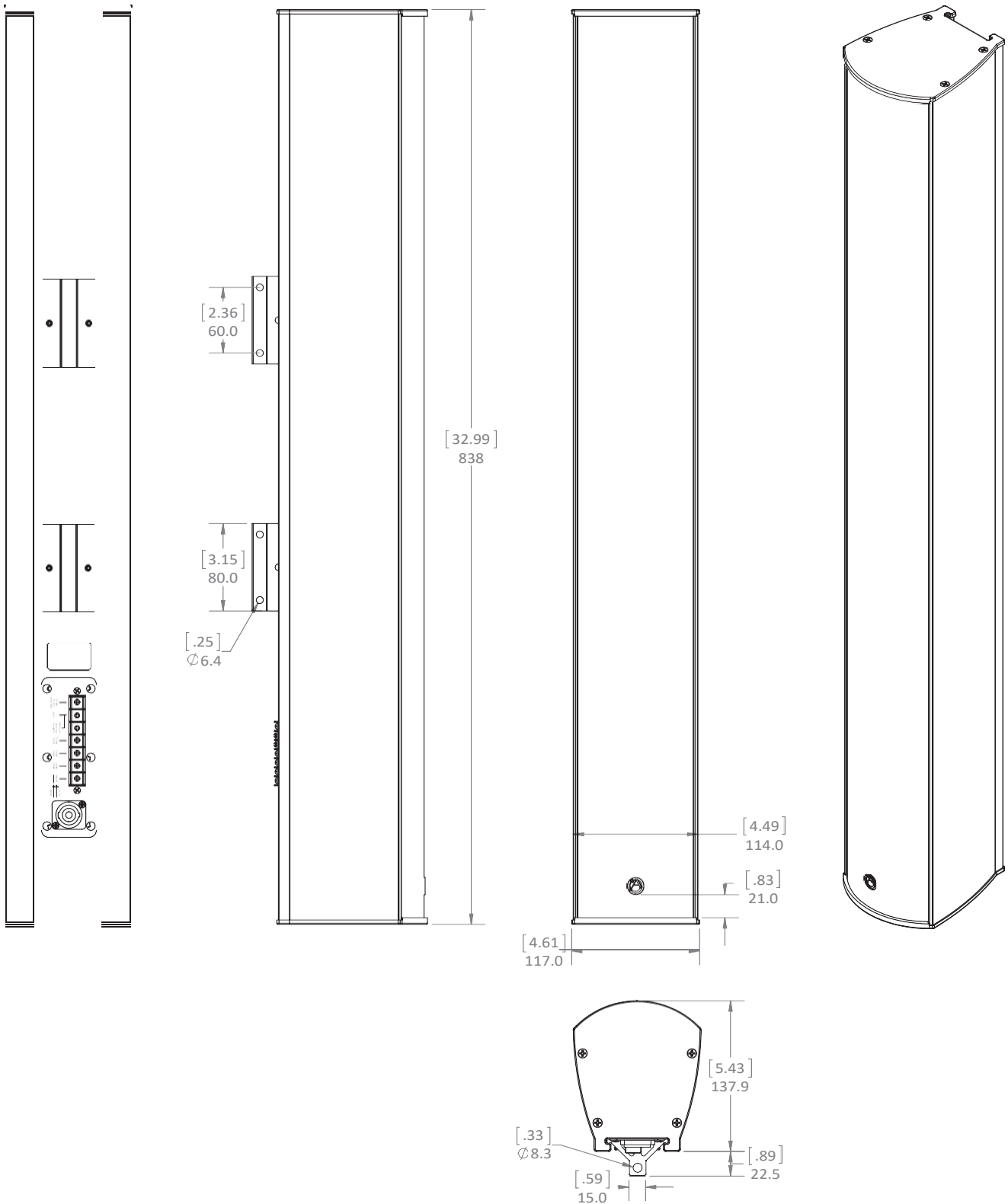
ПРИМЕЧАНИЯ:

1. Мощность: Все значения мощности рассчитываются с использованием номинального импеданса.
2. Частотная характеристика и чувствительность измерялись для полупространства.
3. Рекомендуемое усиление мощности - 1,5-кратная программная мощность.
4. RNP - номинальная мощность шумов.

ALA10TAW

Руководство по установке

Габаритные чертежи

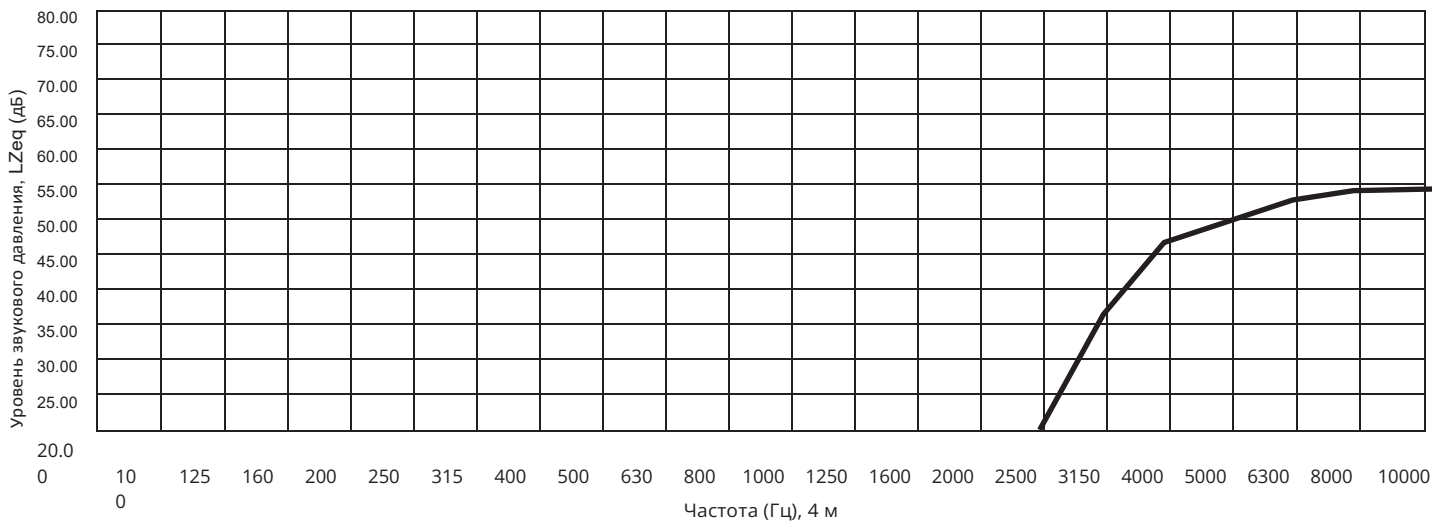


ALA10TAW

Руководство по установке

Частотная характеристика

EN54-24



Горизонтальная установка (Рис. А)	Повернут вправо от центральной оси громкоговорителя (угол падения 6 дБ)	Повернут влево от центральной оси громкоговорителя (угол падения 6 дБ)
Центральная частота октавной полосы (Гц)		
500	119°	115°
1000	89°	83°
2000	70°	61°
4000	70°	62°

Вертикальная установка (Рис. В)	Повернут вправо от центральной оси громкоговорителя (угол падения 6 дБ)	Повернут влево от центральной оси громкоговорителя (угол падения 6 дБ)
Центральная частота октавной полосы (Гц)		
500	27°	26°
1000	14°	15°
2000	6°	8°
4000	8°	7°

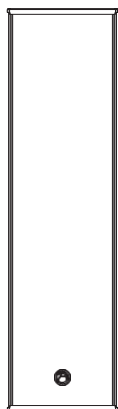


Рис. А



Рис. В

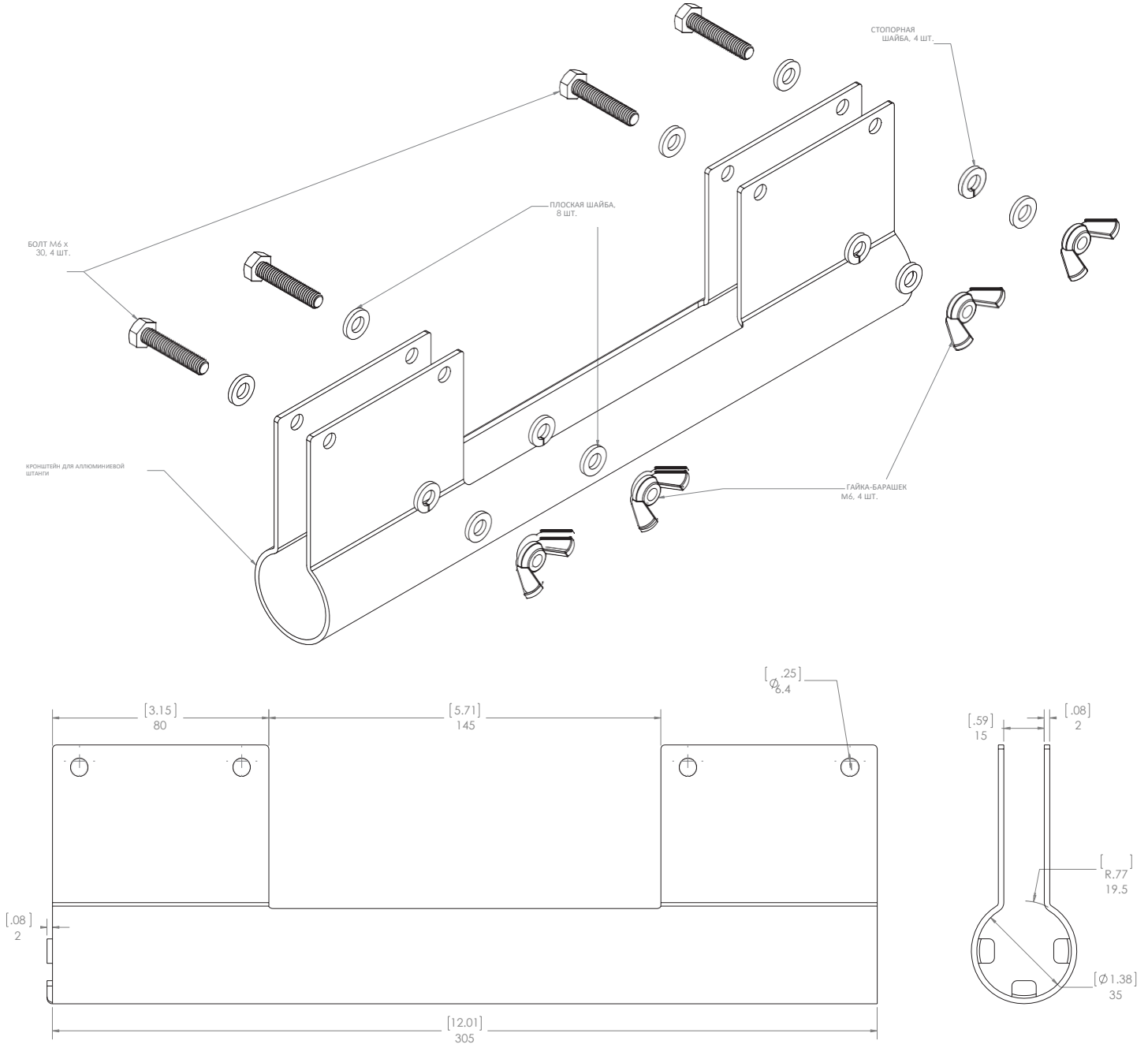
Контрольная ось — горизонтальная линия, проходящая через центр динамика от задней части к передней.
 Контрольная плоскость — лицевая плоскость громкоговорителя.
 Контрольная точка — точка пересечения контрольной оси и контрольной плоскости.

ALA10TAW

Руководство по установке

Опциональные аксессуары

ALAPMK – Монтажный комплект для установки на штангу (не проходил проверку на соответствие стандарту EN54-24)



ALA10TAW

Руководство по установке

ПРИМЕЧАНИЯ

